

**Assembly Instructions for/ Instructions D'assemblage pour  
CROSS BACKSIDE CHAIR/ CHAISE ARRIÈRE  
DRN3006SC**


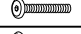

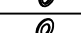
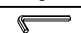
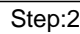
**Caution:** Please read instructions thoroughly before unpacking assembly parts. Sharp, exposed staple tips can cause injury, therefore, for your protection, please remove any exposed staples used in packing.

1. We recommend that you should assemble this product with the assistance of another person; this will make assembly easier, and will help to eliminate damage to the product or injury to persons during assembly.
2. Be sure to check all packing materials carefully for small parts that may have come loose inside the carton during shipment.
3. Please do not over tighten screws or bolts.
4. Please put all parts on a non-abrasive floor before assembly, and follow the assembly steps to assemble your newly purchased product correctly and efficiently.

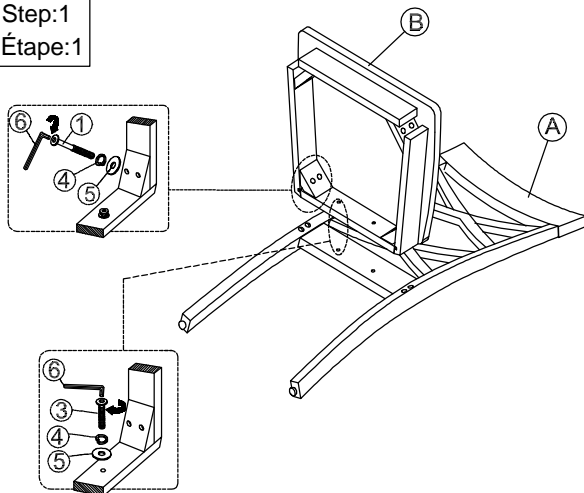
**Attention:** S'il vous plait lire attentivement les instructions avant de déballer les pièces d'assemblage. Pour votre protection et éviter les blessures, s'il vous plait retirer les agrafes exposés utilisés pour l'emballage.

1. Nous vous recommandons d'assembler ce produit avec l'aide d'une autre personne; Cela facilitera le montage, et aidera à éliminer les dommages au produit ou des blessures lors de l'assemblage.
2. Assurez-vous de vérifier soigneusement tous les matériaux d'emballage pour les petites pièces qui peuvent avoir été lâche à l'intérieur du carton pendant le transport.
3. Nous vous demandons de ne pas trop serrer les vis ou des boulons.
4. Il est recommande' de mettre toutes les pièces d'assemblage sur un sol non abrasif avant l'assemblage et de suivre les étapes d'assemblage une par pour assembler votre nouveau produit correctement et efficacement.

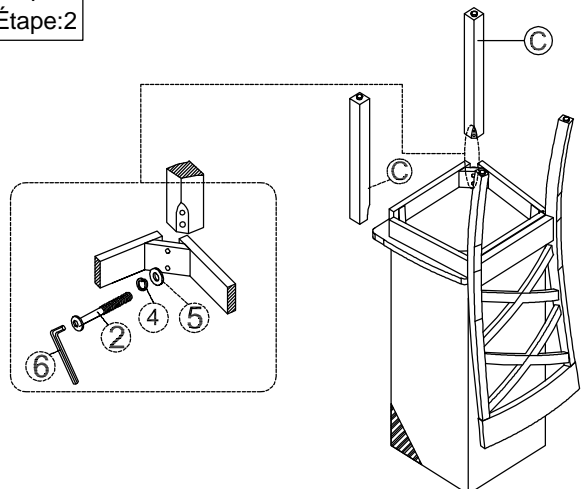
PART LIST FOR CHAIR LISTE DES PIÈCES POUR CHAISE			
No.	PART DESC/ LISTE DES PIÈCES	CODE.	Q'TY
A	SIDE CHAIR BACK FRAME	PDRN3006SCBFR	1
B	SIDE CHAIR SEAT FRAME	PDRN3006SCSEA	1
C	SIDE CHAIR FRONT LEG	PDRN3006SCLEG	2

HARDWARE LIST PACKED INSIDE BOX LISTE DE MATÉRIEL BOÎTE INTÉRIEURE EMBALLÉE			
No.	HARDWARE DESC/ LISTE DE QUINCAILLERIE	CODE.	Q'TY
1	 Allen bolt (1/4" x 75mm)	PDRN1006SCHW	4
2	 Allen bolt (1/4" x 60mm)		4
3	 Allen bolt (5/16" x 40mm)		2
4	 Spring washer (5/16")		10
5	 Flat washer (5/16")		10
6	 Allen key M4		1

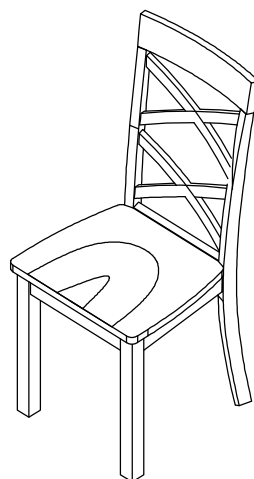
**Step:1**  
**Étape:1**



**Step:2**  
**Étape:2**



**Completed**  
**Achevée**



## Assembly Instructions for/ Instructions D'assemblage pour DINING TABLE/ TABLE À MANGER DRN3006DT

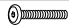




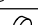
**Caution:** Please read instructions thoroughly before unpacking assembly parts. Sharp, exposed staple tips can cause injury, therefore, for your protection, please remove any exposed staples used in packing.

1. We recommend that you should assemble this product with the assistance of another person; this will make assembly easier, and will help to eliminate damage to the product or injury to persons during assembly.
2. Be sure to check all packing materials carefully for small parts that may have come loose inside the carton during shipment.
3. Please do not over tighten screws or bolts.
4. Please put all parts on a non-abrasive floor before assembly, and follow the assembly steps to assemble your newly purchased product correctly and efficiently.

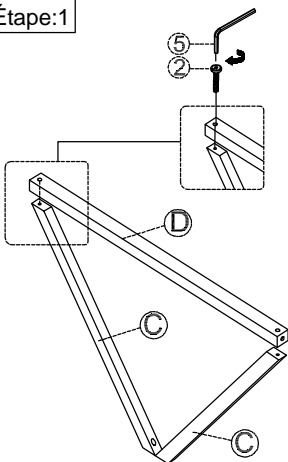
**Attention:** S'il vous plait lire attentivement les instructions avant de déballer les pièces d'assemblage. Pour votre protection et éviter les blessures, s'il vous plait retirer les agrafes exposés utilisés pour l'emballage.

1. Nous vous recommandons d'assembler ce produit avec l'aide d'une autre personne; Cela facilitera le montage, et aidera à éliminer les dommages au produit ou des blessures lors de l'assemblage.
2. Assurez-vous de vérifier soigneusement tous les matériaux d'emballage pour les petites pièces qui peuvent avoir été lâche à l'intérieur du carton pendant le transport.
3. Nous vous demandons de ne pas trop serrer les vis ou des boulons.
4. Il est recommande' de mettre toutes les pièces d'assemblage sur un sol non abrasif avant l'assemblage et de suivre les étapes d'assemblage une par une pour assembler votre nouveau produit correctement et efficacement.

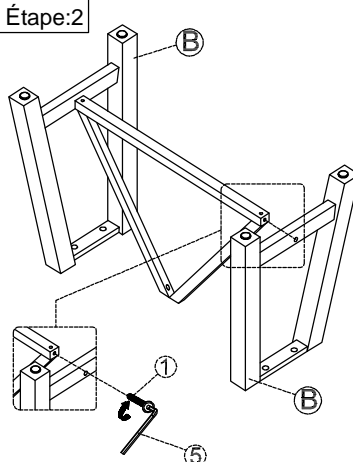
PART LIST FOR DINING TABLE LISTE DES PIÈCES POUR TABLE À MANGER			
No.	PART DESC/ LISTE DES PIÈCES	CODE.	Q'TY
A	DINING TABLE TOP		1
B	DINING TABLE SET LEGS (PCE)	PDRN3006DTLEG	2
C	DINING TABLE ANGLE STRETCHER	PDRN3006DTSTR1	2
D	DINING TABLE STRAIGHT STRETCHER	PDRN3006DTSTR2	1

HARDWARE LIST PACKED INSIDE BOX LISTE DE MATÉRIEL BOÎTE INTÉRIEURE EMBALLÉE			
No.	HARDWARE DESC/ LISTE DE QUINCAILLERIE	CODE.	Q'TY
1	 Allen bolt (5/16" x 60mm)	PDRN1006DTHW	2
2	 Allen bolt (1/4" x 40mm)		8
3	 Spring washer (5/16")		4
4	 Flat washer (5/16")		4
5	 Allen key M4		1
6	 Wooden Plugs		2

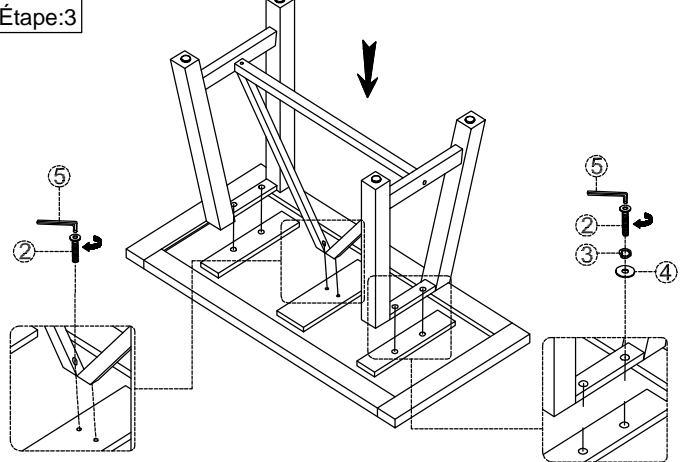
Step:1  
Étape:1



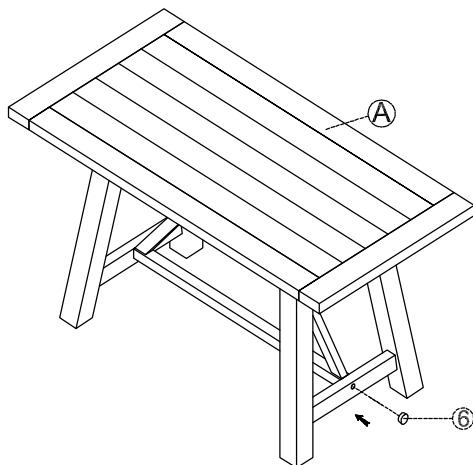
Step:2  
Étape:2



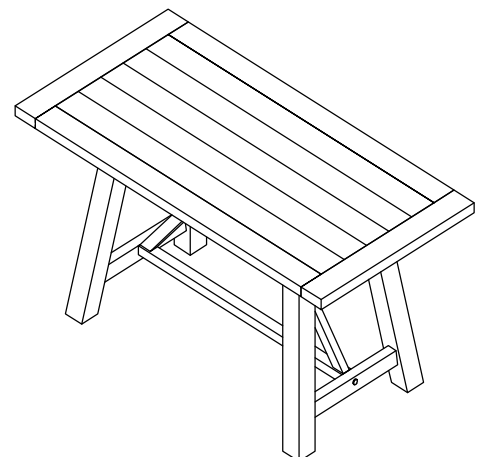
Step:3  
Étape:3



Step:4  
Étape:4



Completed  
Achevée



## Assembly Instructions for/ Instructions D'assemblage pour BENCH/ BANC DRN3006BN







**Caution:** Please read instructions thoroughly before unpacking assembly parts. Sharp, exposed staple tips can cause injury, therefore, for your protection, please remove any exposed staples used in packing.

1. We recommend that you should assemble this product with the assistance of another person; this will make assembly easier, and will help to eliminate damage to the product or injury to persons during assembly.
2. Be sure to check all packing materials carefully for small parts that may have come loose inside the carton during shipment.
3. Please do not over tighten screws or bolts.
4. Please put all parts on a non-abrasive floor before assembly, and follow the assembly steps to assemble your newly purchased product correctly and efficiently.

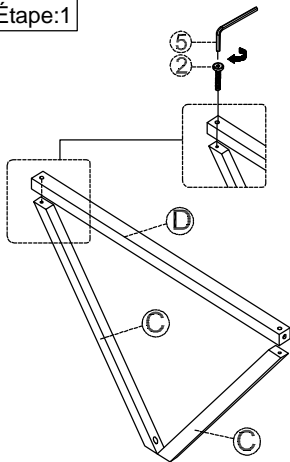
**Attention:** S'il vous plait lire attentivement les instructions avant de déballer les pièces d'assemblage. Pour votre protection et éviter les blessures, s'il vous plait retirer les agrafes exposés utilisés pour l'emballage.

1. Nous vous recommandons d'assembler ce produit avec l'aide d'une autre personne; Cela facilitera le montage, et aidera à éliminer les dommages au produit ou des blessures lors de l'assemblage.
2. Assurez-vous de vérifier soigneusement tous les matériaux d'emballage pour les petites pièces qui peuvent avoir été lâche à l'intérieur du carton pendant le transport.
3. Nous vous demandons de ne pas trop serrer les vis ou des boulons.
4. Il est recommande' de mettre toutes les pièces d'assemblage sur un sol non abrasif avant l'assemblage et de suivre les étapes d'assemblage une par pour assembler votre nouveau produit correctement et efficacement.

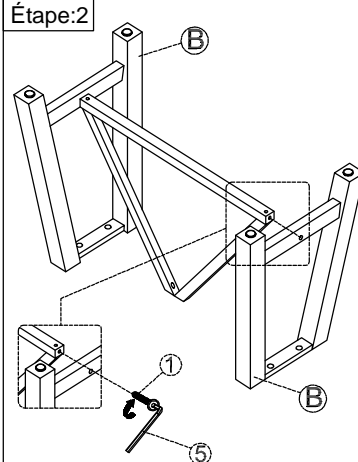
PART LIST FOR BENCH LISTE DES PIÈCES POUR BANC			
No.	PART DESC/ LISTE DES PIÈCES	CODE.	Q'TY
A	BENCH SEAT BOARD	PDRN3006BNSEA	1
B	BENCH LEG (PCE)	PDRN3006BNLEG	2
C	BENCH ANGLE STRETCHER	PDRN3006BNSTR1	2
D	BENCH STRAIGHT STRETCHER	PDRN3006BNSTR2	1

HARDWARE LIST PACKED INSIDE BOX LISTE DE MATÉRIEL BOÎTE INTÉRIEURE EMBALLÉE			
No.	HARDWARE DESC/ LISTE DE QUINCAILLERIE	CODE.	Q'TY
1	 Allen bolt (1/4" x 40mm)	PDRN1006BNHW	2
2	 Allen bolt (1/4" x 30mm)		8
3	 Spring washer (5/16")		4
4	 Flat washer (5/16")		4
5	 Allen key M4		1
6	 Wooden Plugs		2

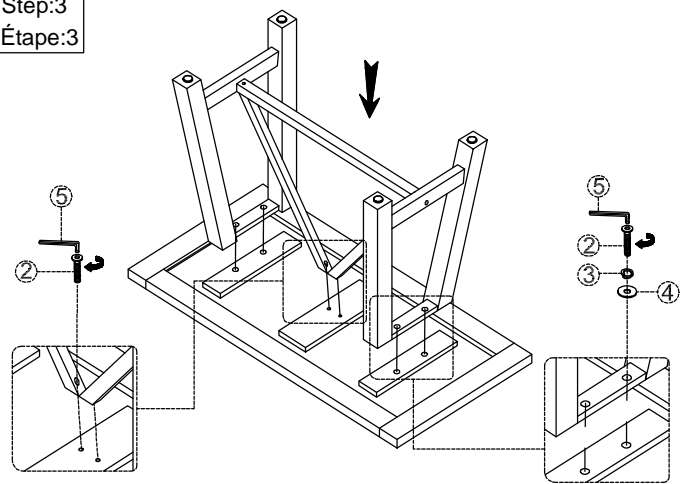
Step:1  
Étape:1



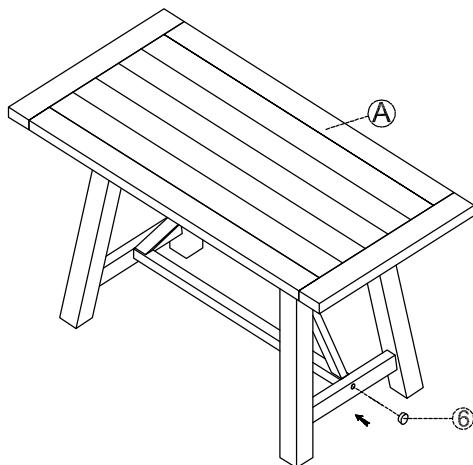
Step:2  
Étape:2



Step:3  
Étape:3



Step:4  
Étape:4



Completed  
Achevée

